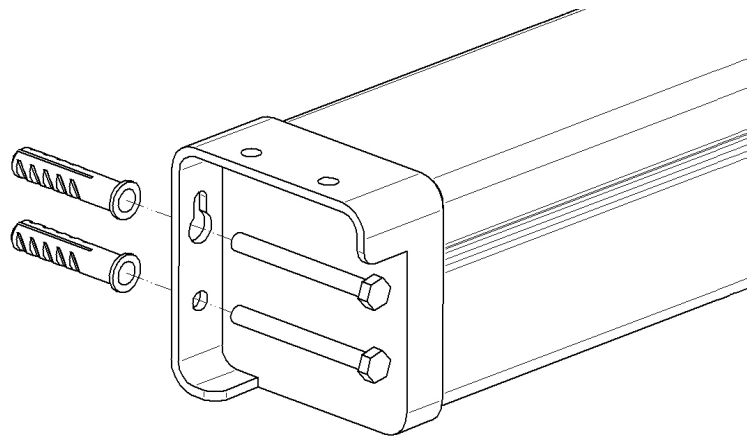
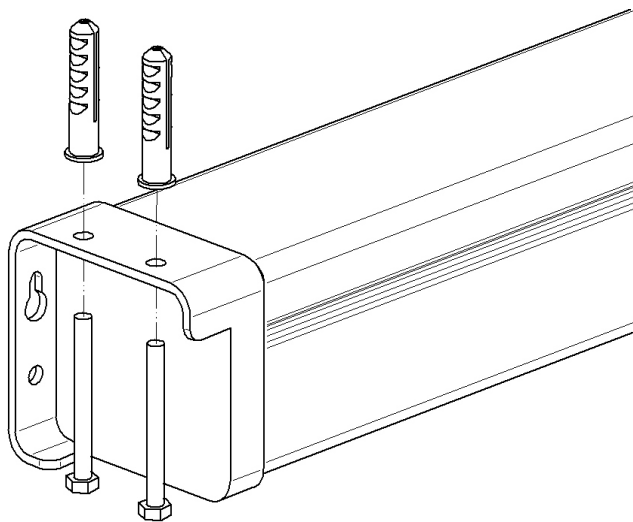


Montaż ekranu

Podczas instalacji ekran powinien być zabezpieczony przed uszkodzeniami mechanicznymi (rysy, otarcia, itp.). Ekran powinien być wypoziomowany (przy użyciu poziomicy). Niezależnie od sposobu instalacji: ścienny (rys.1) lub sufitowy (rys.2), instalator odpowiedzialny jest za dobór właściwych kołków montażowych.



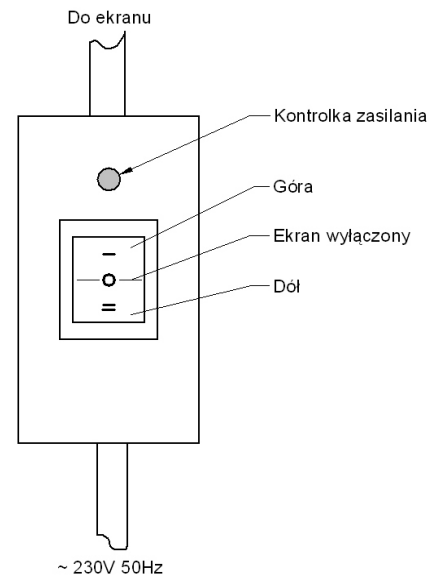
rys. 1



rys. 2

Podłączenie elektryczne

Ekran operuje napięciem 230V 50Hz. Ekran jest dostarczony wraz z podłączonym okablowaniem i sterowaniem klawiszowym (rys.3). **Wszystkie klawisze sterujące powinny być wyłączone przed podłączeniem zasilania do ekranu.**



rys. 3

Ekran wyposażony jest w zabezpieczenie termiczne. W razie zadziałania zabezpieczenia termicznego, należy odczekać kilka minut. Po tym czasie zabezpieczenie automatycznie przestanie działać i umożliwi dalszą pracę ekranu.

Uwaga!!! Dolna belka ekranu jest zabezpieczona przed wypadnięciem i znajduje się wewnątrz kasety.

Konserwacja i czyszczenie

Do czyszczenia stosować miękką wilgotną szmatkę (nie stosować aktywnych środków czyszczących). Chronić ekran przed dostaniem się wody lub innej cieczy do wnętrza. Po czyszczeniu ekran należy starannie wytrzeć usuwając resztki wilgoci.

Spis elementów

- a. Ekran elektryczny - 1 szt.
- b. Przełącznik klawiszowy - 1 szt.
- c. Instrukcja instalacji - 1 szt.

INSTRUKCJA INSTALACJI EKRANU

