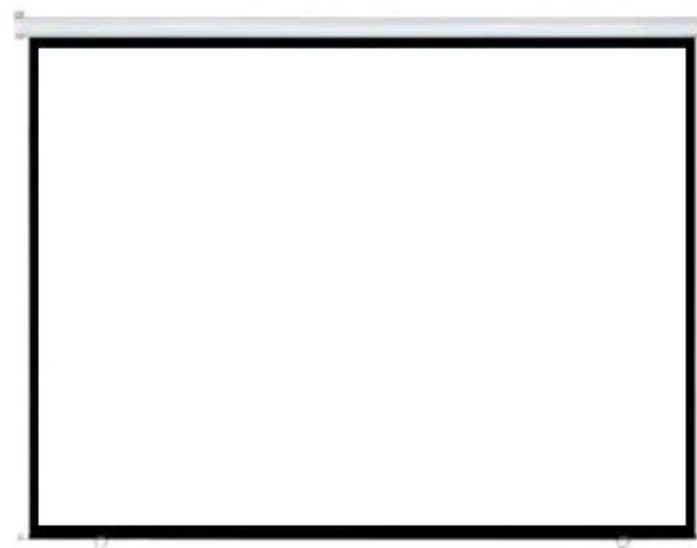
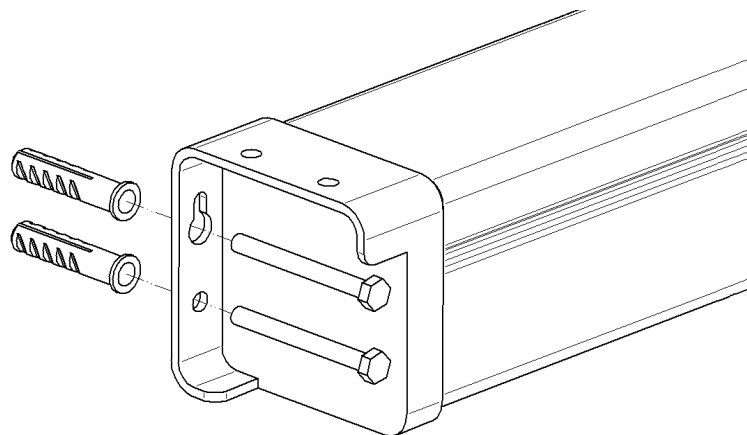


INSTRUKCJA OBSŁUGI EKRANU ECONO WALL

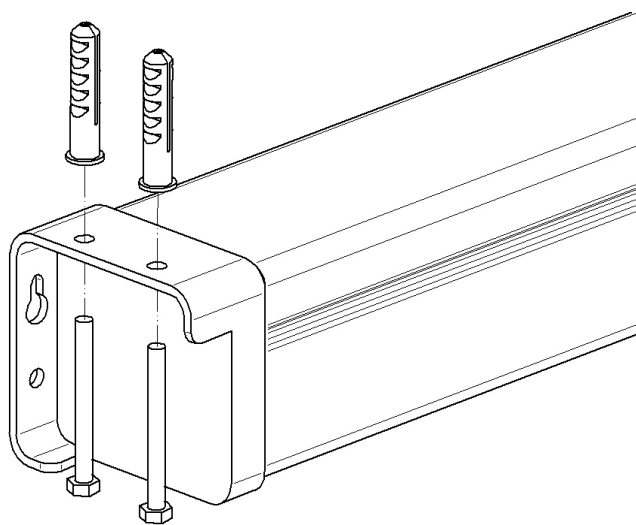


Montaż ekranu

Podczas instalacji ekran powinien być zabezpieczony przed uszkodzeniami mechanicznymi (rysy, otarcia, itp.). Ekran powinien być wypoziomowany (przy użyciu poziomicy). Niezależnie od sposobu instalacji: ścienny (rys.1) lub sufitowy (rys.2), instalator odpowiedzialny jest za dobór właściwych kołków montażowych.



rys. 1



rys. 2

Obsługa ekranu

Opuszczanie ekranu:

Aby rozwinąć ekran chwycić za uchwyt, powoli rozwinąć, a następnie delikatnie zwolnić uchwyt aż ekran zablokuje się na żądanej wysokości.

Podnoszenie ekranu:

Pociągnij delikatnie w dół za uchwyt ekranu w celu zwolnienia blokady, a następnie pozwól mechanizmowi samoczynnie zwinąć ekran, pamiętając jednak o przytrzymywaniu uchwytu aż do całkowitego zwinienia. Nie wolno pozwolić na zwijanie się ekranu w sposób niekontrolowany, gdyż może to doprowadzić do uszkodzenia powierzchni projekcyjnej lub mechanizmu rozwijającego.

Konserwacja i czyszczenie

Do czyszczenia stosować miękką wilgotną szmatkę (nie stosować aktywnych środków czyszczących). Chronić ekran przed dostaniem się wody lub innej cieczy do wewnątrz. Po czyszczeniu ekran należy starannie wytrzeć usuwając resztki wilgoci.

Spis elementów

a. Ekran zwijany ręcznie	- 1 szt.
b. Linka	- 1 szt.
c. Instrukcja instalacji	- 1 szt.