

**Applications / Anwendungen / Zastosowanie**

conference rooms / Konferenzräume / sale konferencyjne  
lecture halls / Hörsäle / sale wykładowe

**Max dimensions of the projector / Projektor Abmessungen / Maksymalne wymiary**

max width / max. Breite / maksymalna szerokość: 465 mm

max depth / max. Tiefe / maksymalna głębokość: 500 mm

max height / max. höhe / maksymalna wysokość: 300 mm

**Working range up to / Hub bis / Zakres pracy**

max 1500 mm (324 mm standard)

**Color / Farbe / Kolor**

white (standard) / weiß (standard) / biały (standard)

custom / optional - beliebig / wg projektu klienta

**Weight / Gewicht / Waga**

15 kg without a projector / 15 kg ohne Beamer /

15 kg bez projektora

**Operating voltage / Betriebsspannung / Napięcie pracy**

230 V

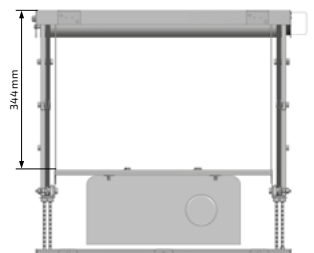
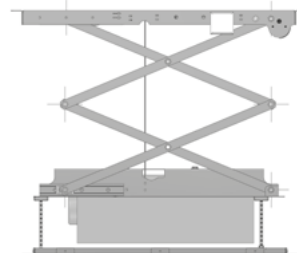
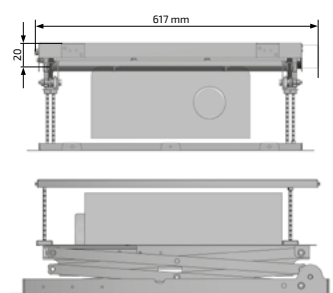
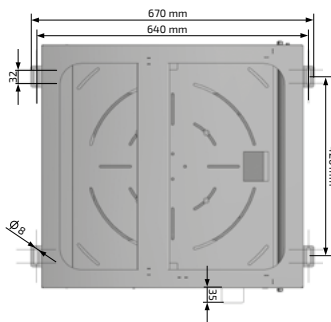
**Drive / Antrieb / Napęd**

Somfy

Product code/ Produktcode/ Kod produktu	Range/ Hub bis/ Zasięg
VUSLIM.32	32
VUSLIM.60	60
VUSLIM.90	90
VUSLIM.120	120
VUSLIM.150	150



download this page



**EN** KAUBER V Ultra Slim Lift is a top class lift for professional installations, designed both for suspended ceilings as well as for open installations. Unique mechanical design increases user safety. Lift drive is a radio controlled reliable Somfy motor with 5 year warranty.

**DE** KAUBER V Ultra Slim Lift ist eine professionelle und erstklassige Aufzugsanlage für die Anwendung in abgehängten Decken sowie in offenen Installationen. Die Dualmarginalmechanismen erhöhen die Sicherheit des Betriebes. Den Antrieb der Liftanlage bildet ein per Funk gesteuerter Somfy-Motor mit 5-Jähriger Garantie.

**PL** KAUBER Lift V Ultra Slim to najnowsza propozycja windy do profesjonalnych instalacji. Zastosowanie sprawdzonych rozwiązań i nowoczesnych materiałów pozwoliło na stworzenie wyjątkowo płaskiej i przystępnej cenowo windy. Napęd to sprawdzony, sterowany drogą radiową silnik Somfy z 5-letnią gwarancją.