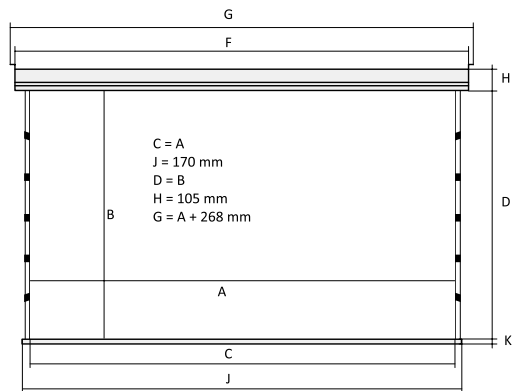
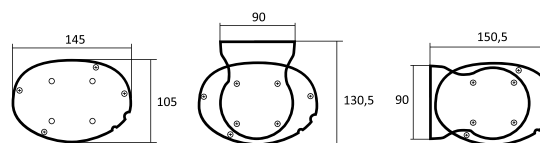


# BLUE LABEL Tensioned Edge Free



Product code/ Produktcode/ Kod produktu	Format	Overall width/ Gesamtbreite/ Szerokość całkowita	Viewing width/ Nominale Breite/ Szerokość aktywna	Viewing height/ Nominale Höhe/ Wysokość aktywna	Nominal diagonal/ Nominale Diagonale/ Przekątna aktywna	Frame/ Schwarzer Rand/ Ramka	Black drop* / Schwarzer Vorlauf* / Czarny pas*
		C	A	B			
BLTEF.180	16:09	180	180	101	81	-	30
BLTEF.200	16:09	200	200	113	90	-	30
BLTEF.220	16:09	220	220	124	99	-	30
BLTEF.240	16:09	240	240	135	108	-	30
BLTEF.260	16:09	260	260	146	117	-	30
BLTEF.280	16:09	280	280	158	127	-	30
BLTEF.300	16:09	300	300	169	136	-	20

\*on request



## Format

4:3, 16:9, 16:10

custom / auf Anfrage / inny, według projektu klienta

## Available fabrics / erhältliche Projektionstücher / Dostępne powierzchnie

Clear Vision, Clear Vision Pro, Gray Pro, Microperforated, Peak Contrast S, Flex 3DD, Astral

## Maximum width / maximale Breite / Maksymalna szerokość

300 cm

## Housing color / Kasette (Gehäuse) Farbe / Kolor obudowy

anodized aluminium (standard) / eloxiertes Aluminium / anodowane aluminium  
any from RAL palette / RAL-Palette / dowolny z palety RAL

## Control options / Steuerung optionen / Opcje sterowania

built-in control / integrierte Steuerung / wbudowane radiowe  
wall (standard) / Wall Control (Standard) / naścienne (standard)  
external control / externe Steuerung / zewnętrzne radiowe  
trigger 12 V, trigger 230 V  
IR/RS receiver / IR/RS-Empfänger / odbiornik IR/RS