

# Moduł sterowania grupowego SG-2



## INSTRUKCJA OBSŁUGI

### SG-2 – moduł sterowania grupowego

Moduł SG-2 jest urządzeniem przewodowym umożliwiającym jednoczesne sterowanie np. przełącznikiem klawiszowym, trigger-em 12V, trigger-em 230V, modułem podczerwieni itp. dwóch urządzeń z silnikiem 230V AC typu ekran projekcyjny, winda, roleta itp.

### Opis działania:

Urządzenie służy do jednoczesnego sterowania dwoma napędami 230 VAC. Dzięki odseparowaniu wyjść silników mamy możliwość podłączenia dwóch urządzeń do jednego modułu sterującego.

Moduł SG-2 wykorzystywany jest między innymi do jednoczesnego sterowania ekranu oraz windy z poziomu przełącznika bądź innego modułu sterującego typu: sterowanie radiowe RC-01, RC-02, Trigger, moduł IR lub RS.

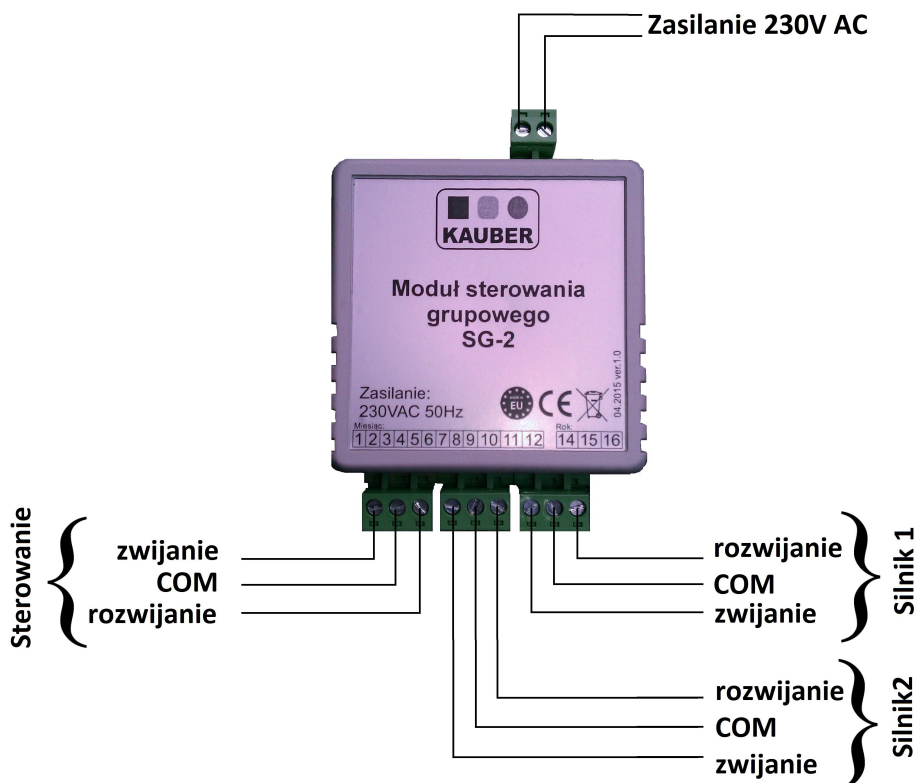
Sterowanie modułem odbywa się za pomocą napięcia 230VAC.



### Sposób podłączenia:

#### UWAGA!!!

Podłączenia modułu powinna dokonywać osoba posiadająca odpowiednie uprawnienia elektryczne. Przed uruchomieniem urządzenia należy upewnić się czy wszystkie przewody zostały podłączone zgodnie ze schematem.



Montaż modułu rozpoczynamy od podłączenia silnika ekranu i windy do modułu.

Analogicznie do oznaczeń na schemacie podłączamy przewody od silników w następującej kolejności:

- 1) przewód zerowy (**niebieski**) do zacisku o symbolu **N (COM)** (wyjście SILNIK1 oraz SILNIK2)
- 2) przewód fazowy (**czarny** – dla Typu A,B,C)\* do zacisku ROZWIJANIE (wyjście SILNIK1 oraz SILNIK2)
- 3) przewód fazowy (**brązowy** – dla Typu A,B,C)\* do zacisku ZWIJANIE (wyjście SILNIK1 oraz SILNIK2)

### **UWAGA!!!**

- \* należy sprawdzić, który kolor przewodu odpowiada za zwijanie, a który za rozwijanie ekranu/ windy.  
Podany powyżej przykład odnosi się do ekranów marki KAUBER z silnikiem Typu A,B lub C.  
Sprawdź typ silnika w karcie gwarancyjnej produktu.

Następną czynnością jest podłączenie wejścia STEROWANIE (sterującego modulem):

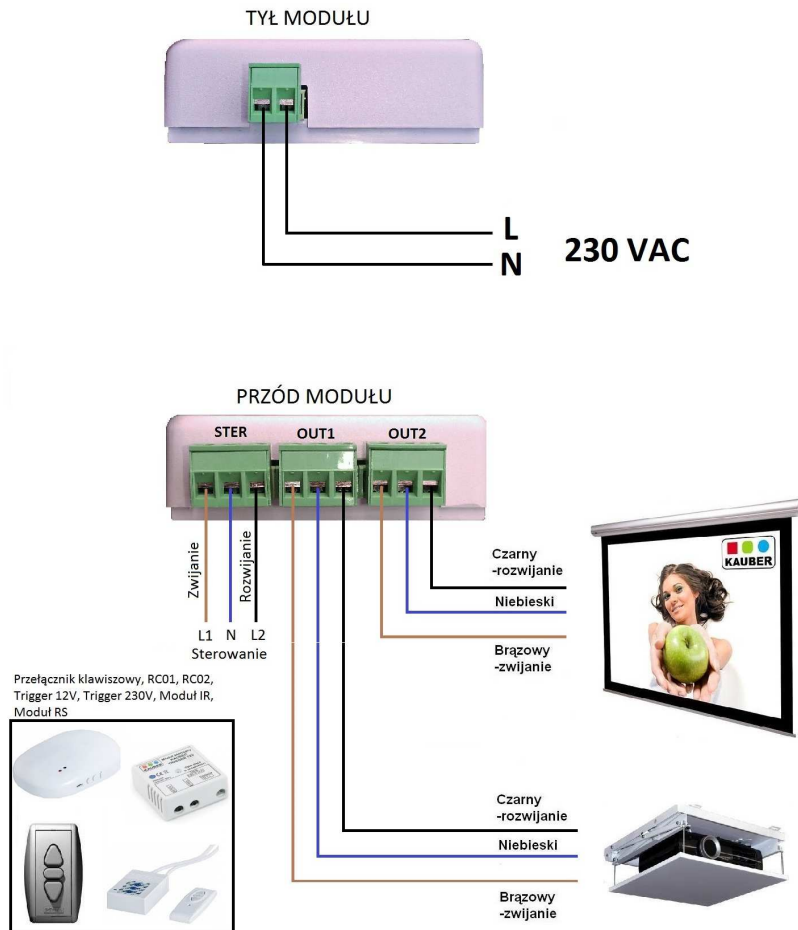
- 1) do wejścia **COM** podłączamy przewód zerowy
- 2) do wejścia **zwijanie** podłączamy przewód fazowy na którym pojawia się napięcie 230VAC w momencie zwijania ekranu, windy
- 3) do wejścia **rozwijanie** podłączamy przewód fazowy na którym pojawia się napięcie 230VAC w momencie rozwijania ekranu, windy

Jako ostatnie podłączamy zasilanie urządzenia (**Uwaga!!! podłączany przewód nie może być pod napięciem!!!**)

- 1) przewód zerowy (niebieski) podłączamy do zacisku o symbolu **N**
- 2) przewód fazowy (brązowy lub czarny) podłączamy do zacisku o symbolu **L**

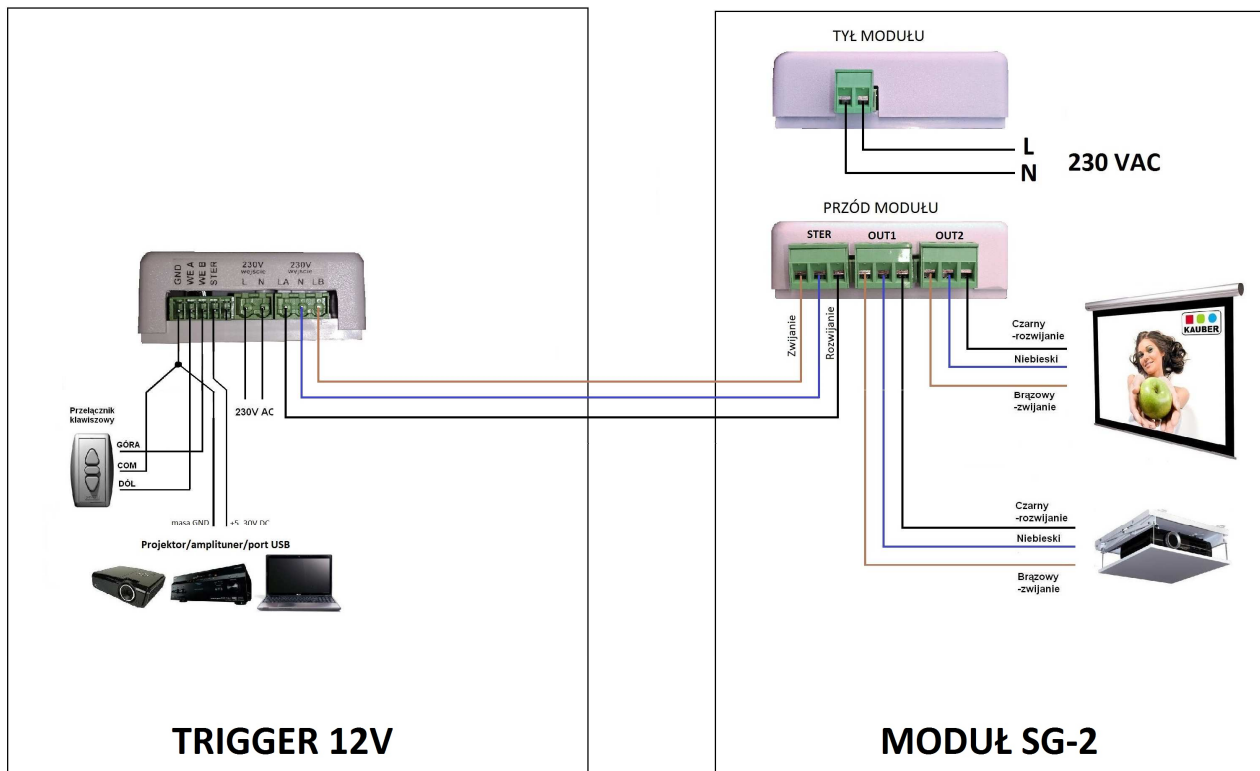
## **Dane techniczne:**

- napięcie zasilania **230V AC**
- maksymalny prąd obciążenia **2,5A**

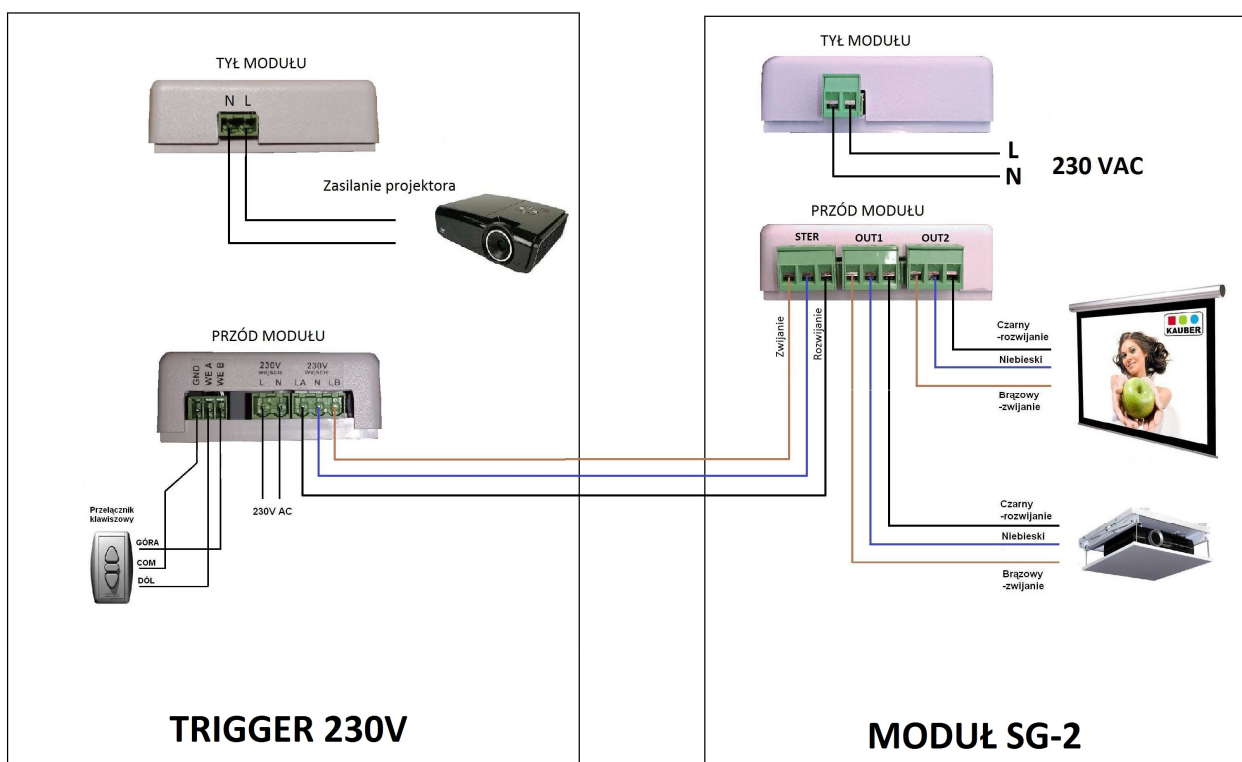


## Schemat instalacji:

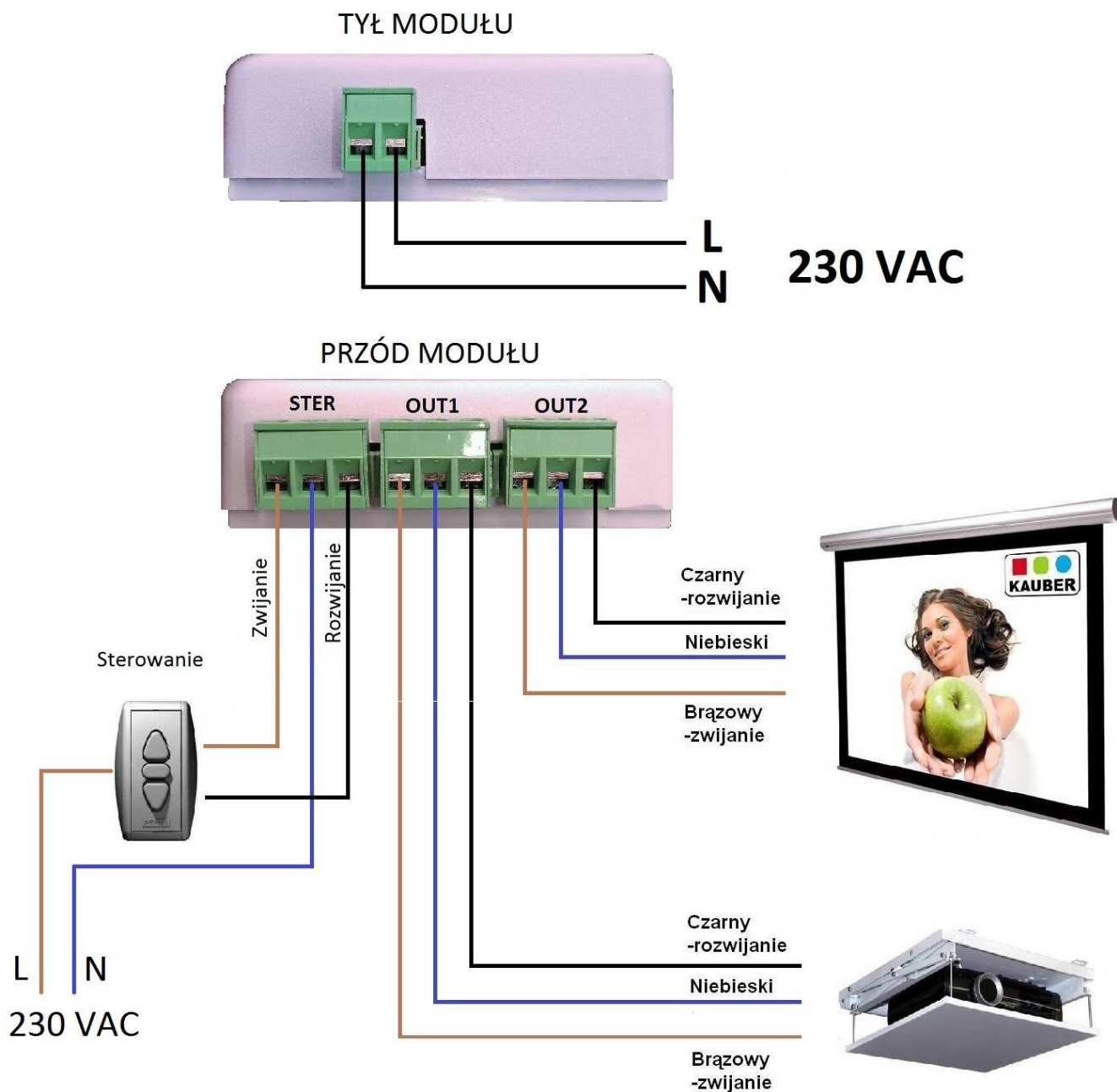
### Przykład podłączenia modułu do Trigger 12V



### Przykład podłączenia modułu do Trigger 230V



## Przykład podłączenia modułu do przełącznika klawiszowego



Dziękujemy za wybór urządzenia SG-2  
Zapraszamy do zakupu innych urządzeń marki KAUBER  
[www.kauber.eu](http://www.kauber.eu)