



Instrukcja montażu



Winda KAUBER V UltraSlim

Dziękujemy za zakupu produktu KAUBER

KAUBER V UltraSlim to najwyższej klasy, super płaska winda do instalacji profesjonalnych, przeznaczona do zabudowy w sufitach podwieszanych jak również instalacjach otwartych. Zastosowana technologia napędu gwarantuje stabilność i powtarzalność pracy. Mechanizmy krańcowe zwiększają bezpieczeństwo użytkownika. Napęd windy to niezawodny silnik Somfy. Winda współpracuje z większością projektorów multimedialnych dostępnych na rynku.

KAUBER V UltraSlim przeznaczona jest do zastosowań w każdej profesjonalnej instalacji, gdzie liczy się precyzja i wieloletnia, niezawodna praca.

Parametry Techniczne:

Model: V UltraSlim

Napięcie zasilania: 230V 50Hz

Moc silnika: 100W

Sposób montażu: sufitowy

Max wysunięcie: 32cm

Materiał: stal

Kolor: biały

Opcjonalnie:

Kolor: dowolny z palety RAL

Max. wymiary projektora:

Szerokość: 450mm

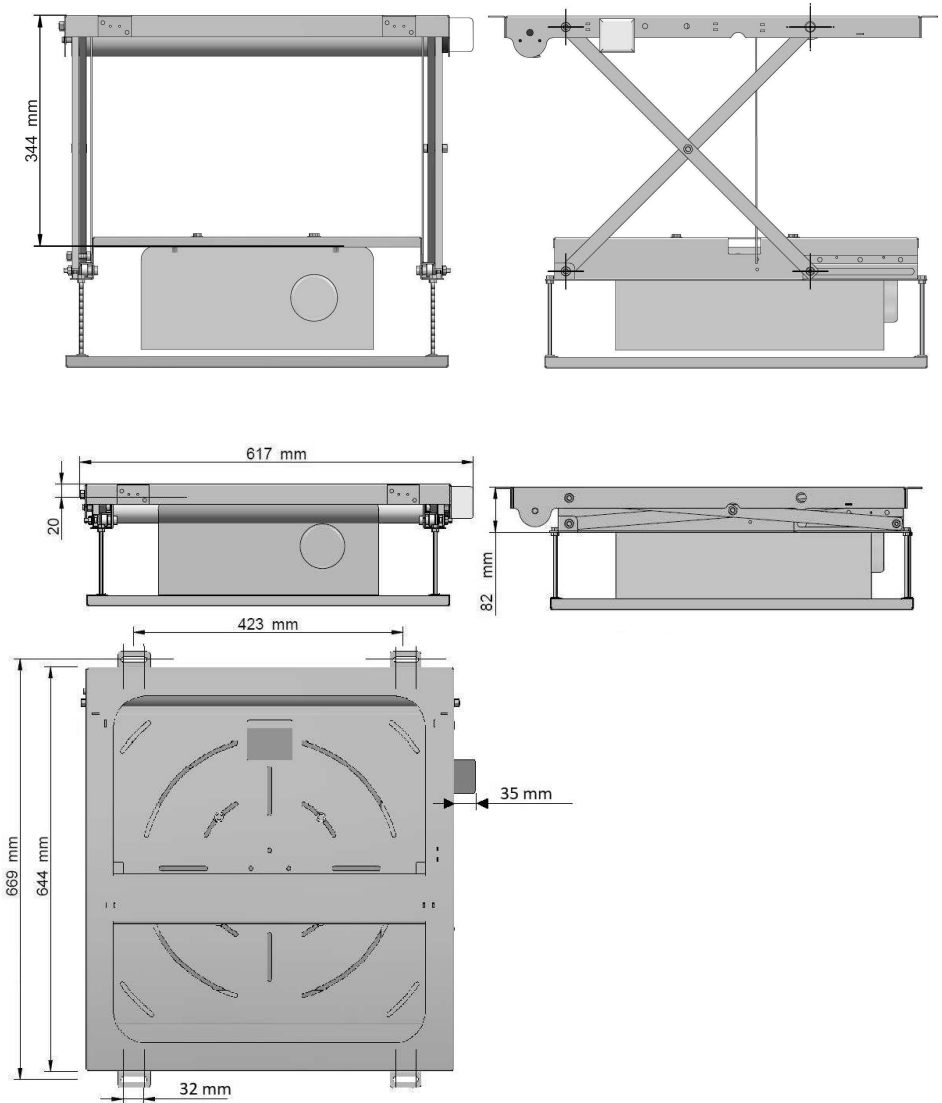
Głębokość: 500mm

Wysokość: 300mm

Zawartość zestawu:

- | | |
|-------------------------------------|--------|
| 1) winda | 1szt. |
| 2) Panel maskujący | 1szt. |
| 3) Zestaw śrub i kołków montażowych | 1szt. |
| 4) Rękawiczki ochronne | 2 pary |
| 5) Przełącznik klawiszowy | 1szt. |

Wymiary zewnętrzne:



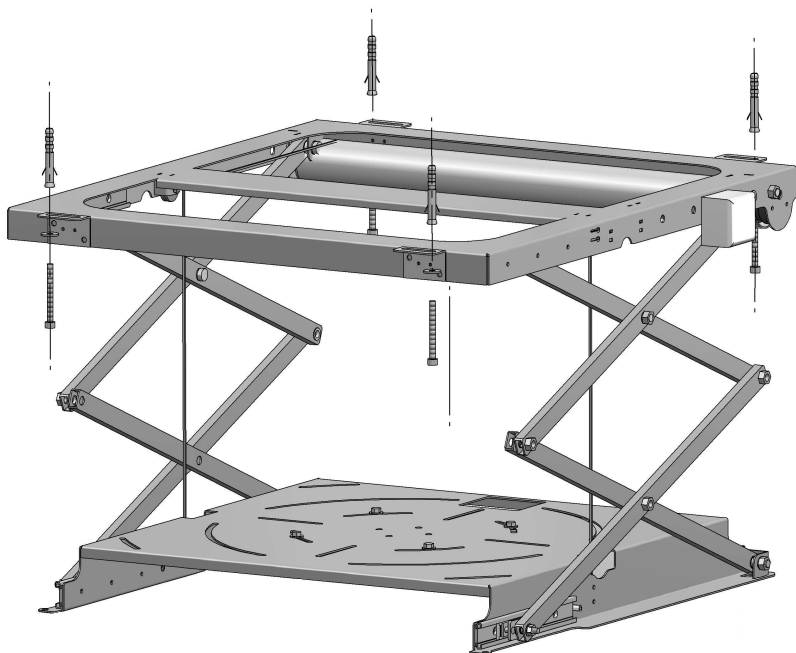
UWAGA: Rysunki przedstawiają wymiary windy w standardowej wersji wykonania

- 3 -

w w w . k a u b e r . e u

Montaż windy:

- 1) Przy pomocy odpowiednich śrub oraz kołków dostosowanych do materiału z jakiego jest wykonane podłoże na którym montujemy windę, przykręcamy podstawę windy do sufitu stałego (miejsca przykręcenia pokazane na rysunku). Należy pamiętać o przygotowaniu odpowiedniego otworu w suficie podwieszanym odpowiadającego potrzebom instalacji.



Montaż windy:

- 2) Do windy podłączamy zasilanie w celu sprawdzenia poprawności montażu. Mamy możliwość podłączenia sterowania manualnego (przełącznika), a także sterowania radiowego na pilota.

Montaż sterowania sprowadza się do podłączenia przewodu sterującego pracą silnika windy do sterownika/przełącznika.

Przewody podłączamy zgodnie z kolorystyką:

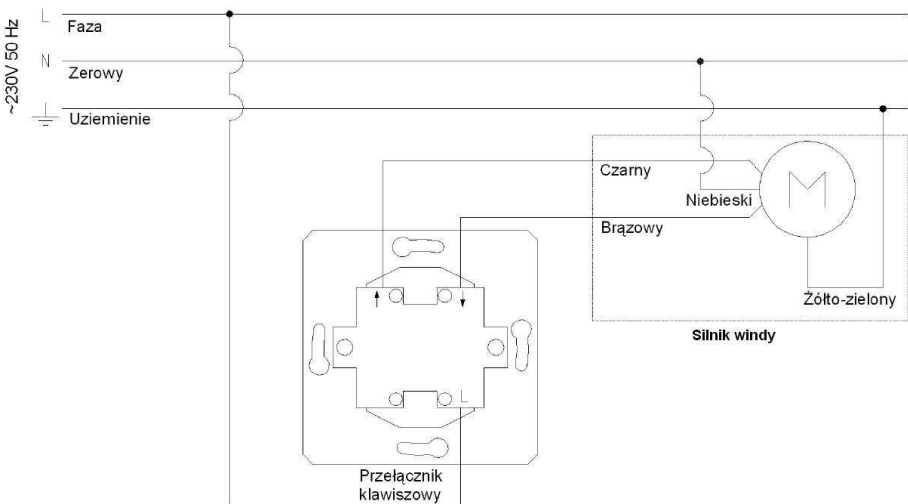
Przewód BRĄZOWY (FAZA)	-	rozwijanie windy
Przewód CZARNY (FAZA)	-	zwijanie windy
Przewód NIEBIESKI	-	przewód zerowy

UWAGA!!!

Przed uruchomieniem urządzenia należy upewnić się czy wszystkie przewody zostały podłączone zgodnie z instrukcją.

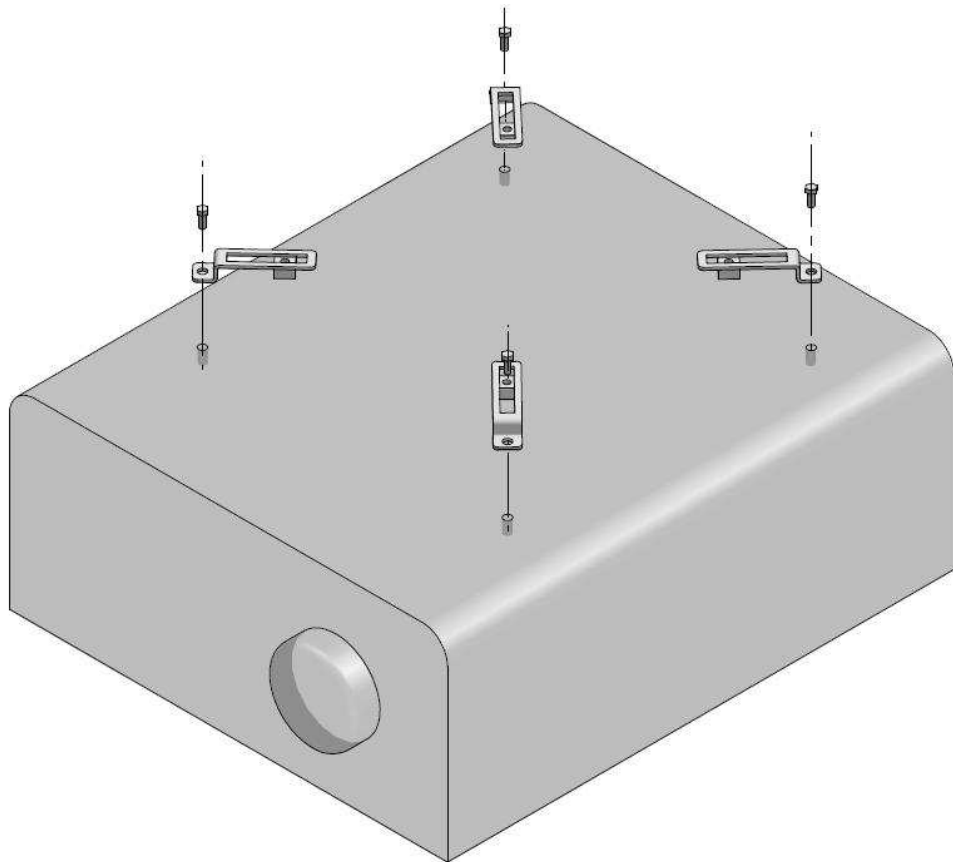
Podłączenia modułu powinna dokonywać osoba posiadająca odpowiednie uprawnienia elektryczne.

Schemat podłączenie elektrycznego (na przykładzie podłączenia przełącznika klawiszowego)



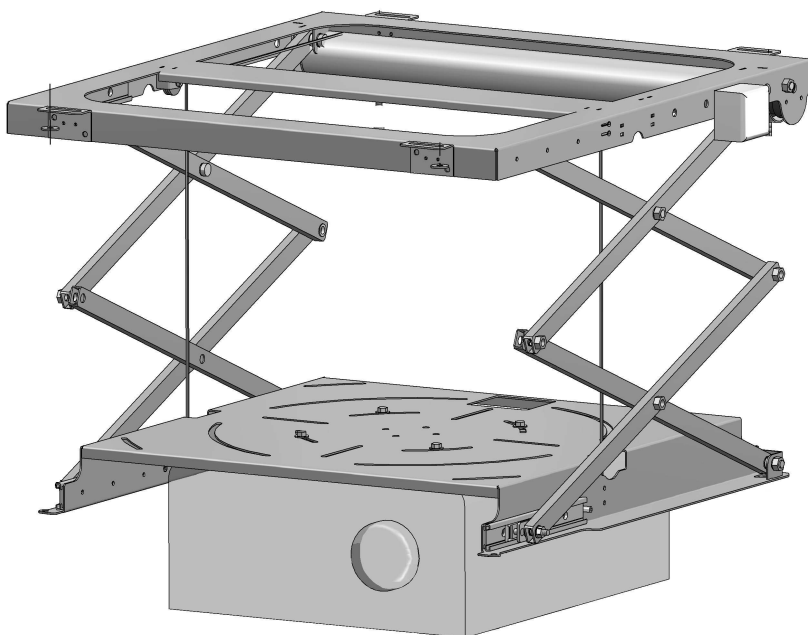
Montaż windy:

3) Do projektora przykręcamy uchwyty montażowe używając śrub z zestawu.



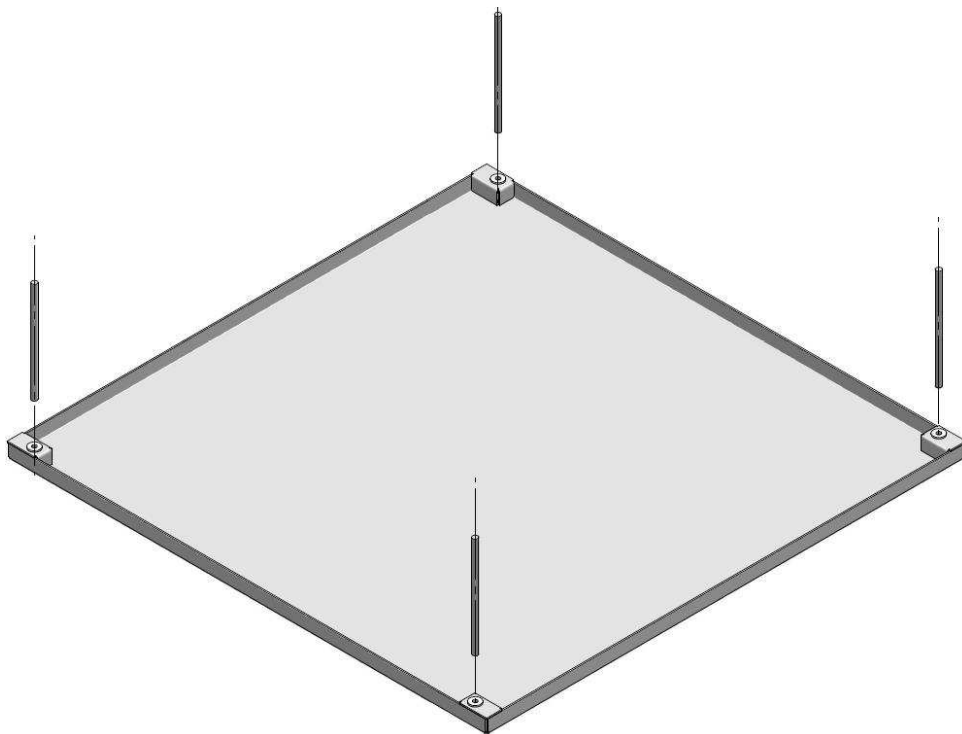
Montaż windy:

- 4) Projektor wraz z przykręconymi uchwytemi montujemy do dolnej podstawy windy. Projektor wsuwamy od dołu i przykręcamy go od góry śrubami z zestawu.



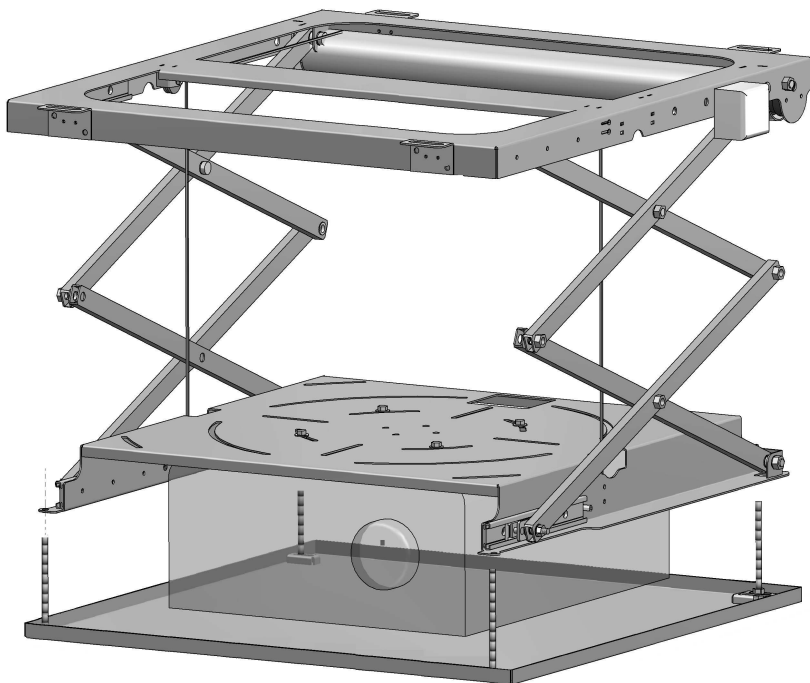
Montaż windy:

- 5) Wkręcamy 4 nagwintowane szpilki do panelu maskującego w miejscach pokazanych na rysunku poniżej. Jeżeli szpilki montażowe są za długie należy je przyciąć do odpowiedniego wymiaru.



Montaż windy:

- 6) Przygotowany wcześniej panel maskujący przykręcamy do windy. Wsuwamy 4 szpili w otwory w dolnej podstawie windy i przykręcamy nakrętkami w sposób pokazany na rysunku.



Uwagi montażowe:

- 1) Instalacja windy powinna być dokonana przez wykwalifikowanego instalatora zgodnie z procedurą opisaną w niniejszej instrukcji.
- 2) Podłączenia elektrycznego powinna dokonać osoba posiadająca odpowiednie uprawnienia elektryczne.
- 3) Do mocowania windy należy użyć śrub oraz kotw odpowiednich do rodzaju sufitu, do którego montowana jest winda.
- 4) Przy dłuższej trwającej nieprzerwanej pracy silnika windy może nastąpić **automatyczne wyłączenie silnika** przez wbudowany wyłącznik termiczny. Należy odczekać (ok. 10-15 minut), aż silnik ostygnie i będzie ponownie gotowy do pracy.

**Dziękujemy za wybór urządzenia KAUBER Lift V_UltraSlim
Zapraszamy do zakupu innych produktów marki KAUBER**